

Pohybové čidlo



5s - 10 min



3 - 1000 Lux



LED



3 x PIR sensor



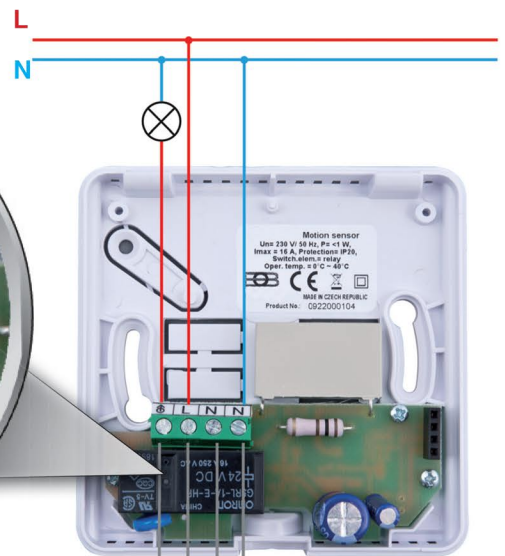
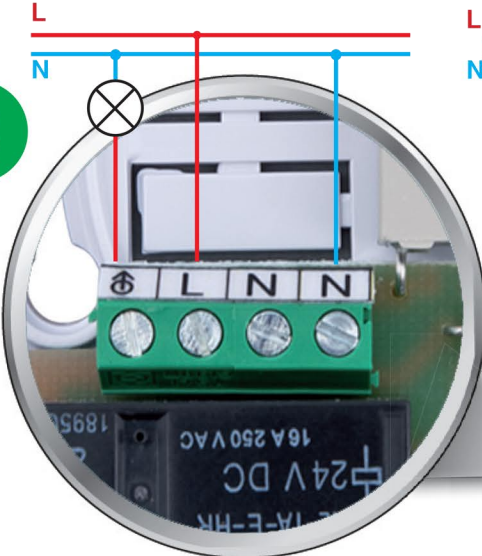
2



2a

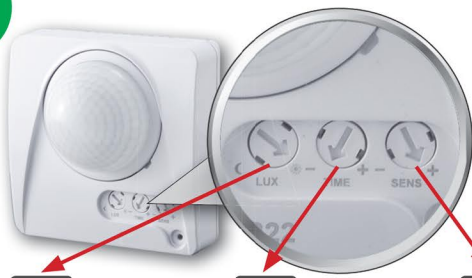


3



Re=16 A

4



4a



Regulace citlivosti na světlo:
slouží k nastavení doby mezi denním světlem a šerem nebo tmou.



Doba seprnutí:
Určuje dobu svícení po aktivaci pohybem



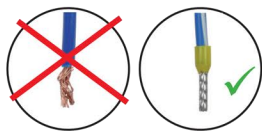
Změna dosahu:
Lze regulovat dosah čidla od 2 do 11 m.

Infračervené pohybové čidlo

Tento snímač pohybu osob slouží k zapnutí osvětlení v interiérech. Vzhledem k použitému silnému spínacímu prvku (**relé až 16A**) může také spínat např. elektrické topení, které pak hřeje jen v případě, že v prostoru někdo je.

Montáž:

1. Vyberte vhodné místo. **1**
2. Vypněte hlavní přívod elektrické energie.
3. Dle obr. **2** **2a** odstraňte zajišťovací šroub a vyklopte přední díl.
4. Připevňte zadní výkonovou část na stěnu nebo strop. **3**
5. Připojte vodiče dle schématu a nasadte přední část. **4** **4a**
6. Zapněte přívod 230 V AC.
7. Odstraňte krytku od nastavovacích prvků a postupně tyto nastavte.



Při použití krouceného vodiče, použijte dutinky!

Umístění:

Přístroj umístěte vhodně na stěnu, nebo strop. Pro volbu místa použijte grafy snímání. Přístroj neumísťujte do míst, kde proudí vzduch od klimatizací a odvětrávání.



Necitlivá oblast



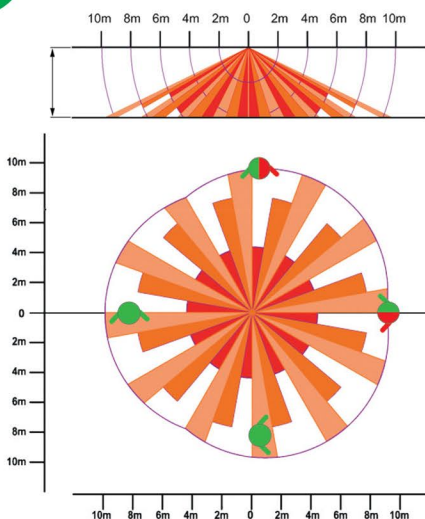
Optimální směr a místo pohybu



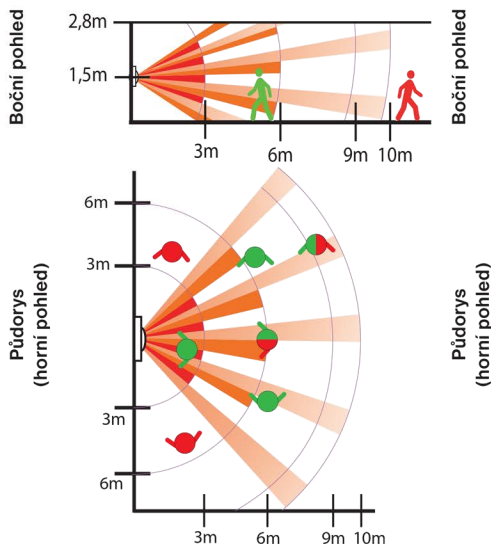
Směr a oblast s nízkou citlivostí na pohyb

1

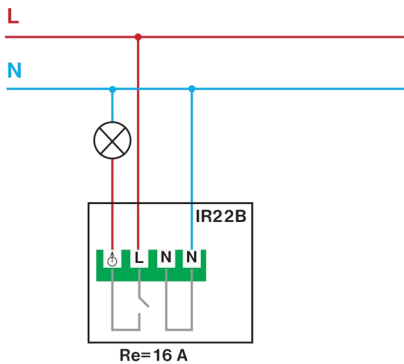
Umístění čidla na strop



Umístění čidla na stěnu



Připojení 1 čidla:

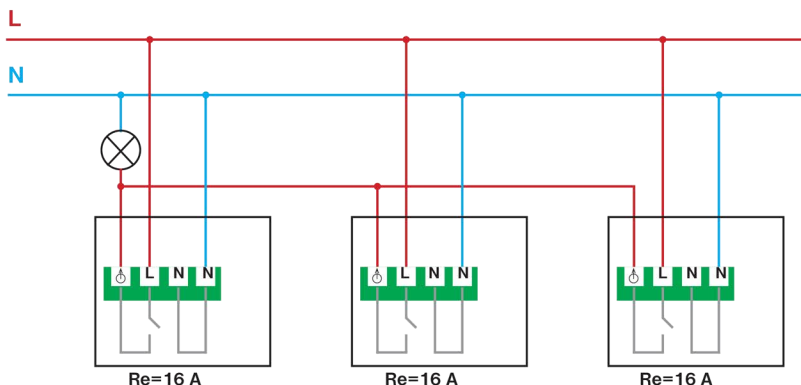


Obsah balení:



2 ks krytek pro definici úhlu

Připojení více čidel (max.10 ks):



Technické parametry	
Napájení	230 V AC
Spotřeba	< 1 W
Rozsah nastavení intenzity osvětlení	10 - 2000 Lux
Maximální spínaný výkon	16 A
Úhel snímání	Ø 360°
Doba doběhu (světlo)	5s - 10 min.
Provozní teplota	-20 °C až 40 °C
Krytí	IP20
Typy zátěží:	
Žárovky	2300 W
Zářivka nekompensovaná	max. 250 VA
Zářivka kompenzovaná	max. 4 x 58 W, C≤ 88 µF
Úsporné žárovky	max. 3 ks
LED žárovky	max. 100 W nebo 3 ks

Montáž smí provádět jen osoba s odpovídající kvalifikací! Montáž musí být prováděna bez napětí! Záruka se nevztahuje na závady vzniklé špatnou nebo nevhodnou montáží a zkratu na zátěži.

Záruka na výrobek je 3 roky

V případě záručního a pozáručního servisu, zašlete výrobek na adresu výrobce.

