

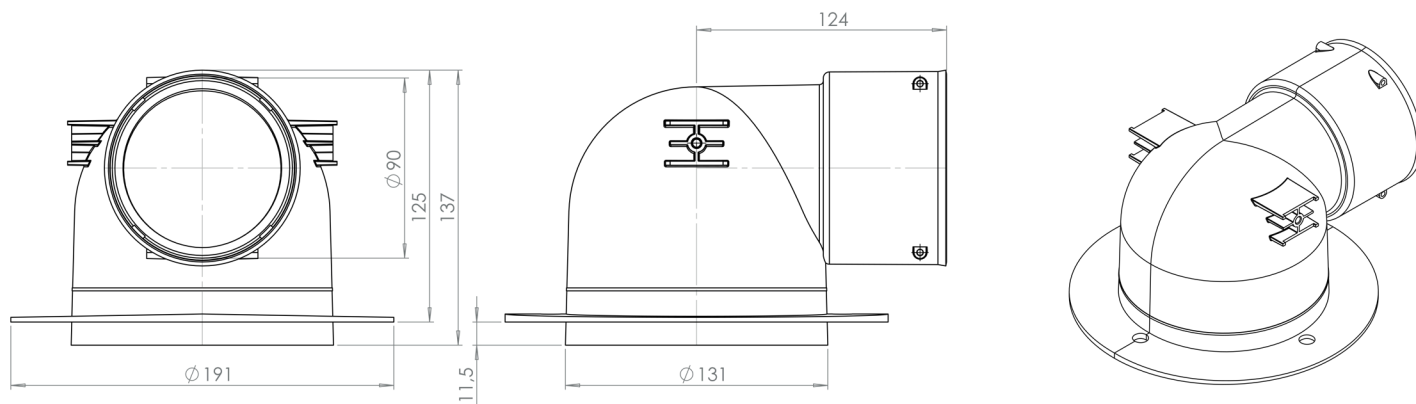


Výústka plastová 90/125 do SDK

Použití

Vyústek je určen pro rychlé napojení flexi potrubí RECUPERALL 90 mm na „kliknutí“. Součástí balení jsou dva těsnící o-kroužky (k navlečení do 1. a 3. závitů od kraje potrubí) a jedna pružinová závlačka na zajištění proti vysunutí. Vyústek se osazuje do sádkartonového podhledu (do otvoru 132 mm) a fixuje se přes sádkarton do montážního límce sádkartonovými vruty 3,5×25 mm. Doporučená minimální výška vzduchové mezery pro instalaci je 125 mm. Vyústek je vhodný pro následující ventily 125 mm: TVO/TVP 125, KNI-RML/KWI-RML 125, Plastový ventil univerzální 125.

Rozměry



Technické údaje

Materiál: polypropylen

Barva: černá

Materiál závlačky: galvanizovaná ocel

Rozměry přírub: 1×125, 1×90

